

# ТАМОЖЕННЫЙ СОЮЗ

## ОДОБРЕНИЕ ТИПА ТРАНСПОРТНОГО СРЕДСТВА



Серия RU № 0009916

№ TC RU E-RU.AB29.00026

Срок действия с 14 августа 2018 г. по

### ОРГАН ПО СЕРТИФИКАЦИИ

продукции «ЛСМ» Общества с ограниченной ответственностью «Трансконсалтинг»  
(ОСП «ЛСМ» ООО «Трансконсалтинг»)

Место нахождения: Российская Федерация, 117036, город Москва, улица Дмитрия Ульянова, дом 9/11, корпус 2. Фактический адрес: Российская Федерация, 121170, город Москва, Кутузовский проспект, дом 36, корпус 4. Телефон: +74959846339. Факс: +74959846339. Адрес электронной почты: 5240@lcmg.ru.  
Аттестат аккредитации № РОСС RU.0001.11AB29.

### ТРАНСПОРТНЫЕ СРЕДСТВА

МАРКА	—
КОММЕРЧЕСКОЕ НАИМЕНОВАНИЕ	КДМ76-15, КДМ76-15ГС
ТИП	502901
БАЗОВОЕ ТРАНСПОРТНОЕ СРЕДСТВО / ШАССИ	КАМАЗ 65115 / КАМАЗ 65115
МОДИФИКАЦИИ	—
КАТЕГОРИЯ	N <sub>3</sub> G
ЭКОЛОГИЧЕСКИЙ КЛАСС	5
ЗАЯВИТЕЛЬ И ЕГО АДРЕС	Акционерное общество «Производственная компания «Ярославич». Основной государственный регистрационный номер 1027601594965. Место нахождения (фактический адрес): Российская Федерация, 150539, Ярославская область, Ярославский район, рабочий поселок Лесная поляна, дом 43. Телефон: +7 (4852) 76-48-10, факс: +7 (4852) 76-48-11. Адрес электронной почты: rkyar@rkyar.ru.
ИЗГОТОВИТЕЛЬ И ЕГО АДРЕС	Акционерное общество «Производственная компания «Ярославич». Место нахождения (фактический адрес): Российская Федерация, 150539, Ярославская область, Ярославский район, рабочий поселок Лесная поляна, дом 43.
ПРЕДСТАВИТЕЛЬ ИЗГОТОВИТЕЛЯ И ЕГО АДРЕС	—
СБОРОЧНЫЙ ЗАВОД И ЕГО АДРЕС	Российская Федерация, 150539, Ярославская область, Ярославский район, рабочий поселок Лесная поляна, дом 43.
ПОСТАВЩИК СБОРОЧНЫХ КОМПЛЕКТОВ И ЕГО АДРЕС	—

соответствуют требованиям технического регламента Таможенного союза «О безопасности колесных транспортных средств».



Одобрение типа транспортного средства № **TC RU E-RU.AB29.00026**Стр. **2**

Действие данного ОДОБРЕНИЯ ТИПА ТРАНСПОРТНОГО СРЕДСТВА распространяется на партию транспортных средств в количестве **100 (ста)** шт. с идентификационными номерами (VIN) с **X89502901?0FW7001** по **X89502901?0FW7100**.

Данное ОДОБРЕНИЕ ТИПА ТРАНСПОРТНОГО СРЕДСТВА без приложений недействительно.

Приложение № 1. Общие характеристики транспортного средства.

Приложение №2. Перечень документов, явившихся основанием для оформления ОДОБРЕНИЯ ТИПА ТРАНСПОРТНОГО СРЕДСТВА.

Приложение № 3. Описание маркировки транспортного средства.

Приложение № 4. Общий вид транспортного средства на трех страницах.

### ДОПОЛНИТЕЛЬНАЯ ИНФОРМАЦИЯ

Транспортные средства типа 502901 с коммерческим наименованием КДМ76-15 изготавливаются на шасси КАМАЗ 65115 (65115-50, 65115-А5) и базовых транспортных средствах КАМАЗ 65115 (модификации 65115-А5, 65115-50, 65115-37). Транспортные средства типа 502901 с коммерческим наименованием КДМ76-15ГС изготавливаются на базовых транспортных средствах КАМАЗ 65115 (модификации 65115-А5, 65115-50, 65115-37).

Транспортные средства не предназначены для перевозки пищевых продуктов и опасных грузов.

В случае фактического превышения значений параметров, указанных в приложении № 5 к техническому регламенту Таможенного союза «О безопасности колесных транспортных средств» (ТР ТС 018/2011), для передвижения транспортных средств по территории государств-членов Таможенного союза необходимо оформление специального разрешения.

Руководитель органа по сертификации



**Ю.В. Расторгуева**

(инициалы, фамилия)

Дата оформления «05» июля 2018 г.

**ОДОБРЕНИЕ ТИПА ТРАНСПОРТНОГО СРЕДСТВА УТВЕРЖДЕНО.**

Внесена запись в реестр за № **TC RU E-RU.AB29.00026** от

**14 августа 2018 г.**

Руководитель  
(заместитель Руководителя)

**РОССТАНДАРТА**

(наименование уполномоченного органа  
государственного управления)



**А.В. Кулешов**

(инициалы, фамилия)

Приложение № 1

Стр. 3

к одобрению типа транспортного средства № TC RU E-RU.AB29.00026

**ОБЩИЕ ХАРАКТЕРИСТИКИ ТРАНСПОРТНОГО СРЕДСТВА**

Колесная формула / ведущие колеса	6x4 / задней тележки
Схема компоновки транспортного средства	кабина над двигателем
Расположение двигателя	переднее продольное
Исполнение грузозачного пространства	специализированный кузов с пескоразбрасывающим оборудованием, или цистерна с распределителем жидких реагентов или без него, или самосвальный кузов с установленными в нем специализированным кузовом или цистерной
Назначение	для круглогодичного содержания дорог
Кабина	цельнометаллическая, двухдверная, двух- или трехместная, откидывающаяся вперед, со спальным местом или без него

Габаритные размеры, мм	
- длина	7600...12000
- ширина	2500...4400
- высота	2900...3450
База, мм	3190 / 3690 / 4470 + 1320
Колея передних / задних колес, мм	2043 / 1890
Масса транспортного средства в снаряженном состоянии, кг	7075...10565
Технически допустимая максимальная масса транспортного средства, кг	25200
Технически допустимая максимальная масса, приходящаяся на каждую из осей транспортного средства, начиная с передней оси, кг	
- на первую ось	6200
- на вторую ось	9500
- на третью ось	9500
Технически допустимая максимальная масса автопоезда, кг	буксировка прицепа не предусмотрена

<b>для ТС на базовых ТС / шасси КАМАЗ в мод.:</b>	<b>65115-A5</b>
<b>Двигатель внутреннего сгорания (марка тип)</b>	Cummins, ISB6.7E5300 четырёхтактный дизель
- количество и расположение цилиндров	6, рядное
- рабочий объем цилиндров см <sup>3</sup>	6700
- степень сжатия	17,3±0,3
- максимальная мощность, кВт, (мин <sup>-1</sup> ) по Правилам ООН №85	215 (2500)
- максимальный крутящий момент, Н м, (мин <sup>-1</sup> )	1087 (1300)
<b>Топливо</b>	дизельное
<b>Система питания (тип)</b>	Common Rail, непосредственный впрыск топлива с общей рампой
Блок управления (маркировка)	CM2880
ТНВД (тип, маркировка)	BOSCH, CR/CP3S3/L110
Форсунки (тип, маркировка)	CRIN2 (0 445 120 329)
Нагнетатель воздуха (тип, маркировка)	Holset, HE351W
Воздушный фильтр (тип, маркировка)	Автоагрегат, ФВ728.1109510 или Euroipcon 45 700 92 941 (MANN+HUMMEL)
Глушитель шума впуска (маркировка)	функцию глушителя шума впуска выполняет воздушный фильтр
<b>Система выпуска и нейтрализации отработавших газов</b>	один глушитель, система нейтрализации отработавших газов
Нейтрализаторы (маркировка)	интегрирован с глушителем
Глушители (маркировка)	Cummins, 4378042 (A051E058) или 4378057 (A051K628)

Одобрение типа транспортного средства № TC RU E-RU.AB29.00026

Стр. 4

Приложение № 1

для ТС на базовых ТС КАМАЗ в мод.:	<b>65115-37</b>
<b>Двигатель внутреннего сгорания</b> (марка тип)	КАМАЗ, 820.92-300
- количество и расположение цилиндров	четырехтактный, с искровым зажиганием
- рабочий объем цилиндров см <sup>3</sup>	8, V-образное
- степень сжатия	11762
- максимальная мощность, кВт, (мин <sup>-1</sup> ) по Правилам ООН №85	12,0±0,4
- максимальный крутящий момент, Н м, (мин <sup>-1</sup> )	221 (2200)
<b>Топливо</b>	1226 (1500)
<b>Система питания</b> (тип)	компримированный природный газ
Блок управления (маркировка)	распределенное впрыскивание топлива
Нагнетатель воздуха (тип, маркировка)	АБИТ, М20
Воздушный фильтр (тип, маркировка)	Borg Warner Turbo Systems, S200G
Глушитель шума впуска (маркировка)	Автоагрегат, ФВ721.1109510-10
<b>Система зажигания</b> (тип)	функцию глушителя шума впуска выполняет воздушный фильтр с электронным управлением
Катушка (модуль) зажигания (маркировка)	МЗАТЭ-2,27.3705
Свечи (маркировка)	BOSCH, FR3KП332
<b>Система выпуска и нейтрализации отработавших газов</b>	один глушитель, система нейтрализации отработавших газов
Нейтрализаторы (маркировка)	интегрирован с глушителем
Глушители (маркировка)	DINEX 59307 T2

для ТС на базовых ТС / шасси КАМАЗ в мод.:	<b>65115-50</b>
<b>Двигатель внутреннего сгорания</b> (марка тип)	КАМАЗ, 740.705-300
- количество и расположение цилиндров	четырехтактный дизель
- рабочий объем цилиндров см <sup>3</sup>	8, V-образное
- степень сжатия	11762
- максимальная мощность, кВт, (мин <sup>-1</sup> ) по Правилам ООН №85	18,0±0,4
- максимальный крутящий момент, Н м, (мин <sup>-1</sup> )	221 (1900)
<b>Топливо</b>	1275 (1300)
<b>Система питания</b> (тип)	дизельное
Блок управления (маркировка)	Common Rail, непосредственный впрыск топлива с общей рампой
ТНВД (тип, маркировка)	BOSCH, EDC7UC31-14J0
Форсунки (тип, маркировка)	BOSCH, CP3.4 (0 445 020 089)
Нагнетатель воздуха (тип, маркировка)	BOSCH, CRIN2 (0 445 120 153)
Воздушный фильтр (тип, маркировка)	Borg Warner Turbo Systems, S300G или Holset HE400WG, Cummins Turbo Technologies или Kangyue Technology, JP100K или CZ-C3
Глушитель шума впуска (маркировка)	Автоагрегат, ФВ725.1109510-10 или MANN+HUMMEL, Europicon 45 700 92 941
<b>Система выпуска и нейтрализации отработавших газов</b>	функцию глушителя шума впуска выполняет воздушный фильтр
Нейтрализаторы (маркировка)	один глушитель со встроенным нейтрализатором отработавших газов
Глушители (маркировка)	интегрирован с глушителем
	DINEX, 59389 или 59394 или ТехноКом, 14PKa5490-1206010-02

Одобрение типа транспортного средства №

TC RU E-RU.AB29.00026

Стр. 5

Приложение № 1

<b>Трансмиссия</b>	механическая
Сцепление (марка, тип)	ZF&SACHS или DONMEZ или Changchun Yidong Clutch, MFZ-430, сухое, однодисковое или КАМАЗ-142, сухое, двухдисковое
Коробка передач (марка, тип)	КАМАЗ-154, ZF9S1310TO, ZF9S1315TO (для всех); КАМАЗ-144 (для ТС на базовых ТС / шасси КАМАЗ 65115-50) с ручным управлением

для коробок передач:	КАМАЗ-144	КАМАЗ-154		ZF9S1310TO, ZF9S1315TO
- число передач и передаточные числа	вперед – 5, назад – 1	вперед – 10, назад – 2		вперед – 9, назад – 1
	—	низшее	высшее	—
I	7,82	7,82	6,38	9,48
II	4,03	4,03	3,29	6,58
III	2,50	2,50	2,04	4,68
IV	1,53	1,53	1,25	3,48
V	1,00	1,00	0,815	2,62
VI	—	—	—	1,89
VII	—	—	—	1,35
VIII	—	—	—	1,00
IX	—	—	—	0,75
З.Х.	7,38	7,38	6,02	8,97

<b>Главная передача (тип)</b>	КАМАЗ, двойная, с блокируемым межколесным дифференциалом
- передаточное число	4,98 или 5,43 или 5,94 или 6,53 или 7,22 (для ТС на базовых ТС / шасси КАМАЗ в мод: 65115-A5, 65115-50); 5,43 или 5,94 (для ТС на базовых ТС КАМАЗ в мод: 65115-37)

<b>Подвеска</b>	
- передняя (описание)	зависимая, на двух полуэллиптических или параболических рессорах, с гидравлическими амортизаторами, со стабилизатором поперечной устойчивости или без него
- задняя (описание)	зависимая, балансирная, на двух полуэллиптических рессорах
<b>Рулевое управление (описание)</b>	с гидроусилителем
- рулевой механизм (тип)	«винт - шариковая гайка - рейка - сектор»

<b>Тормозные системы</b>	
Рабочая (описание)	пневматический двухконтурный привод с разделением на контуры на переднюю ось и заднюю тележку, с АБС; тормозные механизмы всех колес – барабанные
Запасная (описание)	каждый контур рабочей тормозной системы
Стояночная (описание)	привод от пружинных энергоаккумуляторов к тормозным механизмам колес задней тележки
Вспомогательная (износостойкая) (описание)	моторный тормоз-замедлитель

Шины	обозначение размера	индекс несущей способности для максимально допустимой нагрузки	обозначение категории скорости
	10.00R20	146 / 143 или 149 / 146 или 147/143	K или J или F
	11.00R20	150 / 146	F
	11R22.5	148 / 145	J или K

Одобрение типа транспортного средства № TC RU E-RU.AB29.00026Стр. 6

Приложение № 1

**Оборудование транспортного средства**

коробка отбора мощности, один или два проблесковых маячка автожелтого цвета, фонарь освещения рабочей зоны; в зависимости от комплектации: отвал (передний, комбинированный), щетка межбазовая, отвал грейдерный, передняя высоконапорная мойка, щетка для мойки барьерных ограждений, щетка задняя;

устройство вызова экстренных оперативных служб; устройство ограничения максимальной скорости (функцию устройства ограничения максимальной скорости выполняет электронный блок управления двигателем); дневные ходовые огни (для ТС, изготовленных на базе КАМАЗ, соответствующих требованиям Правил ООН № 48-04);

по заказу: предпусковой подогреватель двигателя; кондиционер (хладагент R134A); дневные ходовые огни (для ТС, изготовленных на базе КАМАЗ, соответствующих требованиям Правил ООН № 48-03); передние противотуманные фары.

Руководитель органа по сертификации



Ю.В. Расторгуева  
(инициалы, фамилия)



Приложение № 2

Стр. 7

к одобрению типа транспортного средства № TC RU E-RU.AB29.00026

**Перечень документов, явившихся основанием для оформления  
ОДОБРЕНИЯ ТИПА ТРАНСПОРТНОГО СРЕДСТВА**

Элементы объектов технического регулирования, в отношении которых установлены требования безопасности	Наименование и происхождение документа, подтверждающего соответствие	Номер документа и дата выпуска
1	2	3
Кондиционеры и холодильное оборудование, пункт 12 ТР ТС 018/2011	Декларация о соответствии, Акционерное общество «Производственная компания «Ярославич», Российская Федерация	ЕАЭС N RU Д-RU.AB29.B.54809 с 29.06.2018 г. по 28.06.2022 г.
Возможность оснащения аппаратурой спутниковой навигации, пункт 13 ТР ТС 018/2011	" "	" "
Оснащение устройством вызова экстренных оперативных служб, пункт 13.1 ТР ТС 018/2011	Одобрение типа, Орган по сертификации механических транспортных средств и прицепов, их составных частей и предметов оборудования «САТР-ФОНД» Межотраслевого Фонда «Сертификация автотранспорта САТР», РОСС RU.0001.11MT02, Российская Федерация	TC RU K-RU.MT02.00139.P5 с 16.06.2018 г. по 19.05.2021 г.; TC RU E-RU.MT02.00734.P4 с 16.06.2018 г. по 19.05.2021 г.
Возможность оснащения тахографами, пункт 14 ТР ТС 018/2011	Декларация о соответствии, Акционерное общество «Производственная компания «Ярославич», Российская Федерация	ЕАЭС N RU Д-RU.AB29.B.54809 с 29.06.2018 г. по 28.06.2022 г.
Интерфейс, пункт 15 ТР ТС 018/2011	" "	" "
Световозвращатели, Правила ООН № 3-02	Одобрение типа, Орган по сертификации механических транспортных средств и прицепов, их составных частей и предметов оборудования «САТР-ФОНД» Межотраслевого Фонда «Сертификация автотранспорта САТР», РОСС RU.0001.11MT02, Российская Федерация	TC RU K-RU.MT02.00139.P5 с 16.06.2018 г. по 19.05.2021 г.; TC RU E-RU.MT02.00734.P4 с 16.06.2018 г. по 19.05.2021 г.
Устройства для освещения заднего регистрационного знака, Правила ООН № 4-00	" "	" "
Указатели поворота, Правила ООН № 6-01	" "	" "
	Сертификат соответствия, Орган по сертификации «СЕРТЭТ» Общества с ограниченной ответственностью «Научно-технический центр «Автоэлектроника», RA.RU.11ИЩ01, Российская Федерация	TC RU C-PL.ИЩ01.B.00168 с 28.06.2016 г. по 28.06.2020 г.
Габаритные огни, сигналы торможения, Правила ООН № 7-02	" "	" "

Одобрение типа транспортного средства № **TC RU E-RU.AB29.00026**Стр. **8**

## Приложение № 2

1	2	3
Устойчивость к воздействию внешних источников электромагнитного излучения и электромагнитная совместимость, Правила ООН №№ 10-03, 10-04	Одобрение типа, Орган по сертификации механических транспортных средств и прицепов, их составных частей и предметов оборудования «САТР-ФОНД» Межотраслевого Фонда «Сертификация автотранспорта САТР», РОСС RU.0001.11MT02, Российская Федерация	TC RU K-RU.MT02.00139.P5 с 16.06.2018 г. по 19.05.2021 г.; TC RU E-RU.MT02.00734.P4 с 16.06.2018 г. по 19.05.2021 г.
Эффективность тормозных систем, Правила ООН № 13-11	— " —	— " —
Места крепления ремней безопасности, Правила ООН № 14-07	— " —	— " —
Оснащение транспортных средств удерживающими системами, Правила ООН № 16-06	— " —	— " —
Прочность сидений и их креплений, Правила ООН № 17-08	— " —	— " —
Защита транспортного средства от несанкционированного использования, Правила ООН № 18-03	— " —	— " —
Передние противотуманные фары, Правила ООН № 19-03, 19-04	— " —	— " —
Фонари заднего хода, Правила ООН № 23-00	— " —	— " —
Выбросы, Правила ООН № 24-03	— " —	— " —
Оснащение звуковыми сигнальными приборами, Правила ООН № 28-00	— " —	— " —
Защитные свойства кабин, Правила ООН № 29-02	— " —	— " —
Пожарная безопасность, Правила ООН № 34-03	— " —	— " —
Задние противотуманные огни, Правила ООН № 38-00	— " —	— " —
Механизмы измерения скорости, Правила ООН № 39-00	— " —	— " —
Оснащение безопасными стеклами, Правила ООН № 43-01	— " —	— " —
Оснащение устройствами непрямого обзора, Правила ООН № 46-02, 46-04	— " —	— " —



Одобрение типа транспортного средства № **TC RU E-RU.AB29.00026**Стр. **9**

## Приложение № 2

1	2	3
Оснащение устройствами освещения и световой сигнализации, Правила ООН № 48-03, 48-04	Одобрение типа, Орган по сертификации механических транспортных средств и прицепов, их составных частей и предметов оборудования «САТР-ФОНД» Межотраслевого Фонда «Сертификация автотранспорта САТР», РОСС RU.0001.11MT02, Российская Федерация	TC RU K-RU.MT02.00139.P5 с 16.06.2018 г. по 19.05.2021 г.; TC RU E-RU.MT02.00734.P4 с 16.06.2018 г. по 19.05.2021 г.
	Декларация о соответствии, Акционерное общество «Производственная компания «Ярославич», Российская Федерация	EAЭС N RU Д-RU.AB29.B.54802 с 29.06.2018 г. по 28.06.2022 г.
Выбросы, Правила ООН № 49-05 (уровень выбросов B2, уровень требований в отношении бортовой диагностики, долговечности, контроля NOx – "G", экологический класс 5)	Одобрение типа, Орган по сертификации механических транспортных средств и прицепов, их составных частей и предметов оборудования «САТР-ФОНД» Межотраслевого Фонда «Сертификация автотранспорта САТР», РОСС RU.0001.11MT02, Российская Федерация	TC RU K-RU.MT02.00139.P5 с 16.06.2018 г. по 19.05.2021 г.; TC RU E-RU.MT02.00734.P4 с 16.06.2018 г. по 19.05.2021 г.
Внешний шум, Правила ООН № 51-02, 51-03	— " —	— " —
Оснащение шинами, Правила ООН № 54-00*	— " —	— " —
Оснащение задними защитными устройствами транспортных средств для перевозки грузов, Правила ООН № 58-02	Декларация о соответствии, Акционерное общество «Производственная компания «Ярославич», Российская Федерация	EAЭС N RU Д-RU.AB29.B.54804 с 29.06.2018 г. по 28.06.2022 г.
Травмобезопасность наружных выступов, Правила ООН № 61-00	Одобрение типа, Орган по сертификации механических транспортных средств и прицепов, их составных частей и предметов оборудования «САТР-ФОНД» Межотраслевого Фонда «Сертификация автотранспорта САТР», РОСС RU.0001.11MT02, Российская Федерация	TC RU K-RU.MT02.00139.P5 с 16.06.2018 г. по 19.05.2021 г.; TC RU E-RU.MT02.00734.P4 с 16.06.2018 г. по 19.05.2021 г.
Специальные предупреждающие огни, Правила ООН № 65-00	Сертификат соответствия, Орган по сертификации «СЕРТЭТ» Общества с ограниченной ответственностью «Научно-технический центр «Автоэлектроника», РА.RU.11ИШ01, Российская Федерация	TC RU C-RU.ИШ01.B.00109 с 29.12.2015 г. по 29.12.2019 г.



Одобрение типа транспортного средства № **TC RU E-RU.AB29.00026**Стр. **10**

## Приложение № 2

1	2	3
Оснащение боковыми защитными устройствами транспортных средств для перевозки грузов, Правила ООН № 73-00	Декларация о соответствии, Акционерное общество «Производственная компания «Ярославич», Российская Федерация	EAЭС N RU Д-RU.AB29.B.54806 с 29.06.2018 г. по 28.06.2022 г.
Рулевое управление, Правила ООН № 79-01	Одобрение типа, Орган по сертификации механических транспортных средств и прицепов, их составных частей и предметов оборудования «САТР-ФОНД» Межотраслевого Фонда «Сертификация автотранспорта САТР», РОСС RU.0001.11MT02, Российская Федерация	TC RU K-RU.MT02.00139.P5 с 16.06.2018 г. по 19.05.2021 г.; TC RU E-RU.MT02.00734.P4 с 16.06.2018 г. по 19.05.2021 г.
Максимальная мощность, Правила ООН № 85-00	— " —	— " —
Дневные ходовые огни, Правила ООН № 87-00	— " —	— " —
Оснащение устройствами ограничения максимальной скорости, Правила ООН № 89-00	— " —	— " —
Боковые габаритные фонари, Правила ООН № 91-00	— " —	— " —
Оснащение передними защитными устройствами транспортных средств для перевозки грузов, Правила ООН № 93-00	— " —	TC RU E-RU.MT02.00734.P4 с 16.06.2018 г. по 19.05.2021 г.
Светоотражающая маркировка, Правила ООН № 104-00	— " —	— " —
	Сообщение, Kraftfahrt-Bundesamt, 1/A, Федеративная Республика Германия	E1 001307 Ext.01 от 18.07.2001 г.
Транспортные средства и системы питания на сжатом природном газе (КПГ), Правила ООН № 110-00, 110-01	Одобрение типа, Орган по сертификации механических транспортных средств и прицепов, их составных частей и предметов оборудования «САТР-ФОНД» Межотраслевого Фонда «Сертификация автотранспорта САТР», РОСС RU.0001.11MT02, Российская Федерация	TC RU K-RU.MT02.00139.P5 с 16.06.2018 г. по 19.05.2021 г.; TC RU E-RU.MT02.00734.P4 с 16.06.2018 г. по 19.05.2021 г.
Фары ближнего и дальнего света, Правила ООН № 112-00, 112-01	— " —	— " —
	Сертификат соответствия, Орган по сертификации «СЕРТЭТ» Общества с ограниченной ответственностью «Научно-технический центр «Автоэлектроника», RA.RU.11ИШ01, Российская Федерация	TC RU C-PL.ИШ01.B.00168 с 28.06.2016 г. по 28.06.2020 г.



Одобрение типа транспортного средства № TC RU E-RU.AB29.00026

Стр. 11

## Приложение № 2

1	2	3
Уровень шума от качения шин, Правила ООН № 117-02, стадия 2*	Одобрение типа, Орган по сертификации механических транспортных средств и прицепов, их составных частей и предметов оборудования «САТР-ФОНД» Межотраслевого Фонда «Сертификация автотранспорта САТР», РОСС RU.0001.11MT02, Российская Федерация	TC RU K-RU.MT02.00139.P5 с 16.06.2018 г. по 19.05.2021 г.; TC RU E-RU.MT02.00734.P4 с 16.06.2018 г. по 19.05.2021 г.
Сопротивление качению шин, Правила ООН № 117-02, стадия 1, стадия 2*	—————"————	—————"————
Органы управления транспортных средств - идентификация, Правила ООН № 121-00	—————"————	—————"————
Системы отопления, Правила ООН № 122-00	—————"————	—————"————
Замки и петли дверей, Глобальные технические правила № 1	—————"————	—————"————
Внутренний шум, пункт 2 приложения № 3 к ТР ТС 018/2011	—————"————	—————"————
Содержание вредных (загрязняющих) веществ в воздухе обитаемого помещения транспортного средства, пункт 3 приложения № 3 к ТР ТС 018/2011	—————"————	—————"————
Устойчивость, пункт 4 приложения № 3 к ТР ТС 018/2011	—————"————	—————"————
Передняя обзорность, пункт 5 приложения № 3 к ТР ТС 018/2011	—————"————	—————"————
Вентиляция, отопление и кондиционирование, пункт 6 приложения № 3 к ТР ТС 018/2011	—————"————	—————"————
Весовые ограничения, действующие в отношении транспортных средств, пункт 14 приложения № 3 к ТР ТС 018/2011	Декларация о соответствии, Акционерное общество «Производственная компания «Ярославич», Российская Федерация	ЕАЭС N RU Д-RU.AB29.B.54807 с 29.06.2018 г. по 28.06.2022 г.
Оснащение устройством вызова экстренных оперативных служб, пункт 16 приложения № 3 к ТР ТС 018/2011	Одобрение типа, Орган по сертификации механических транспортных средств и прицепов, их составных частей и предметов оборудования «САТР-ФОНД» Межотраслевого Фонда «Сертификация автотранспорта САТР», РОСС RU.0001.11MT02, Российская Федерация	TC RU K-RU.MT02.00139.P5 с 16.06.2018 г. по 19.05.2021 г.; TC RU E-RU.MT02.00734.P4 с 16.06.2018 г. по 19.05.2021 г.
Требования к автосамосвалам, пункт 1.7 приложения № 6 к ТР ТС 018/2011	—————"————	TC RU E-RU.MT02.00734.P4 с 16.06.2018 г. по 19.05.2021 г.

Одобрение типа транспортного средства № TC RU E-RU.AB29.00026Стр. 12

Приложение № 2

1	2	3
Требования к транспортным средствам для коммунального хозяйства и содержания дорог, пункт 1.13 приложения № 6 к ТР ТС 018/2011	Декларация о соответствии, Акционерное общество «Производственная компания «Ярославич», Российская Федерация	ЕАЭС N RU Д-RU.AB29.B.54808 с 29.06.2018 г. по 28.06.2022 г.
Маркировка и возможность идентификации, приложение № 7 к ТР ТС 018/2011	—————" —————</td <td>ЕАЭС N RU Д-RU.AB29.B.54809 с 29.06.2018 г. по 28.06.2022 г.</td>	ЕАЭС N RU Д-RU.AB29.B.54809 с 29.06.2018 г. по 28.06.2022 г.

\* допускается установка шин, соответствующих критериям размерности, минимально допустимого индекса нагрузки, минимальной скоростной категории и имеющих отличные от указанных подтверждающие соответствие документы, при наличии на шинах маркировки по Правилам ООН № 54, а также по Правилам ООН № 117 при условии предоставления в орган по сертификации информации об указанной маркировке.

Руководитель органа по сертификации



Ю.В. Расторгуева  
(инициалы, фамилия)



к одобрению типа транспортного средства № TC RU E-RU.AB29.00026

## ОПИСАНИЕ МАРКИРОВКИ ТРАНСПОРТНОГО СРЕДСТВА

1. Место расположения и форма единого знака обращения продукции на рынке государств-членов Таможенного союза:
  - на табличке изготовителя нанесен единый знак обращения продукции на рынке государств-членов Таможенного союза, выполненный в соответствии с Решением Комиссии Таможенного союза от 15 июля 2011 г. № 711.
2. Место расположения таблички изготовителя:
  - в нижней части проема правой двери кабины.
3. Место расположения идентификационного номера:
  - 3.1. – на табличке изготовителя;
  - 3.2. – на правом лонжероне рамы, в передней части.
4. Структура и содержание идентификационного номера (номеров) транспортных средств:

1	2	3	4	5	6	7	8	9	10	11	12	13	14	15	16	17
X	8	9	5	0	2	9	0	1	?	0	F	W	7	?	?	?

поз. 1 – 3:		Международный идентификационный код изготовителя (WMI):
	X89	– код изготовителя (см. также поз. 12-14), указывающий на то, что объем производства не превышает 500 единиц в год
поз. 4 – 9:		Описательная часть идентификационного номера (VDS):
	502901	– обозначение типа транспортного средства
поз. 10 – 17:		Указательная часть идентификационного номера (VIS):
поз. 10:	?	– код года выпуска согласно Таблице 1 Приложения № 7 к техническому регламенту Таможенного союза «О безопасности колесных транспортных средств»
поз. 11:	0	– постоянная цифра
поз. 12 – 14:	FW7	– код изготовителя (совместно с WMI) – Акционерное общество «Производственная компания «Ярославич»
поз. 15 – 17:	???	– производственный номер транспортного средства (с 001 по 100)

Руководитель органа по сертификации



(подпись)

Ю.В. Расторгуева

(инициалы, фамилия)

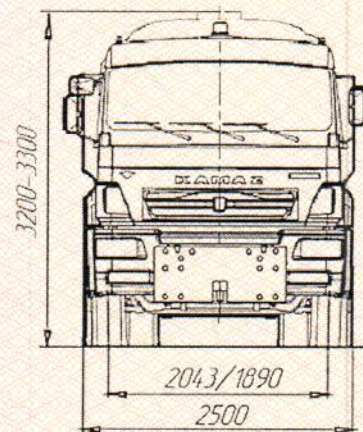
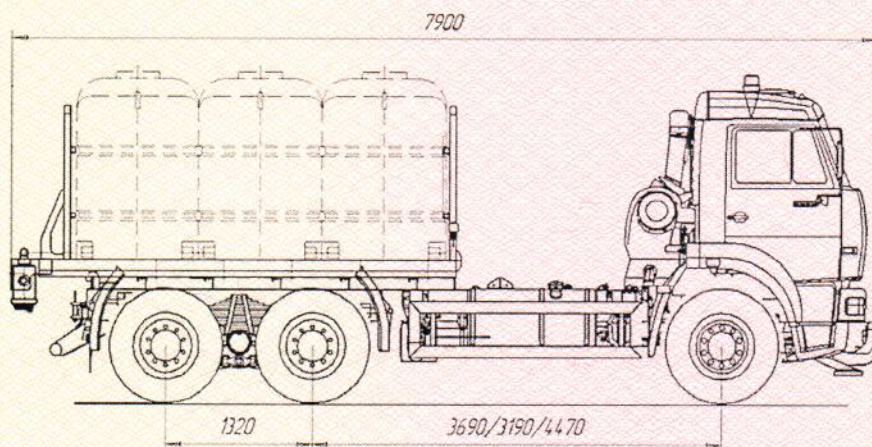
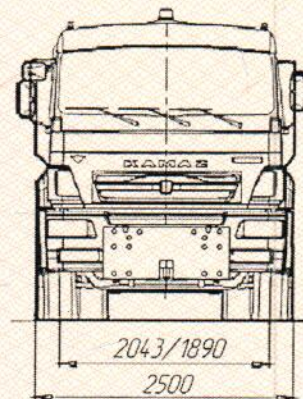
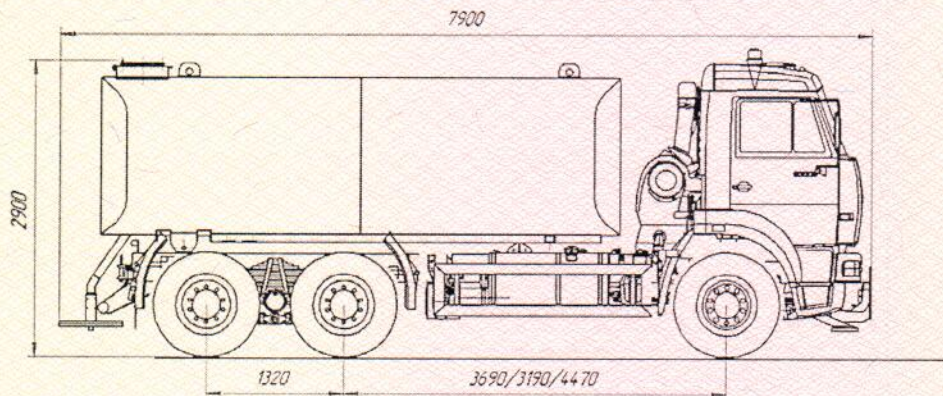


к одобрению типа транспортного средства № TC RU E-RU.AB29.00026

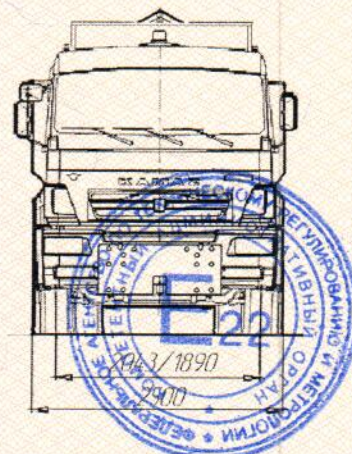
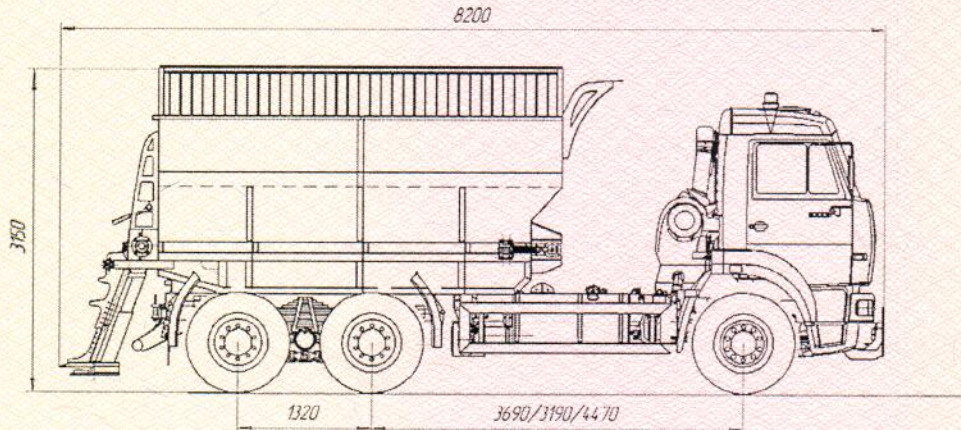
**ОБЩИЙ ВИД ТРАНСПОРТНОГО СРЕДСТВА**

тип – 502901, коммерческое наименование – КДМ76-15, КДМ76-15ГС

варианты исполнения с распределителем жидких реагентов или поливомоечным оборудованием



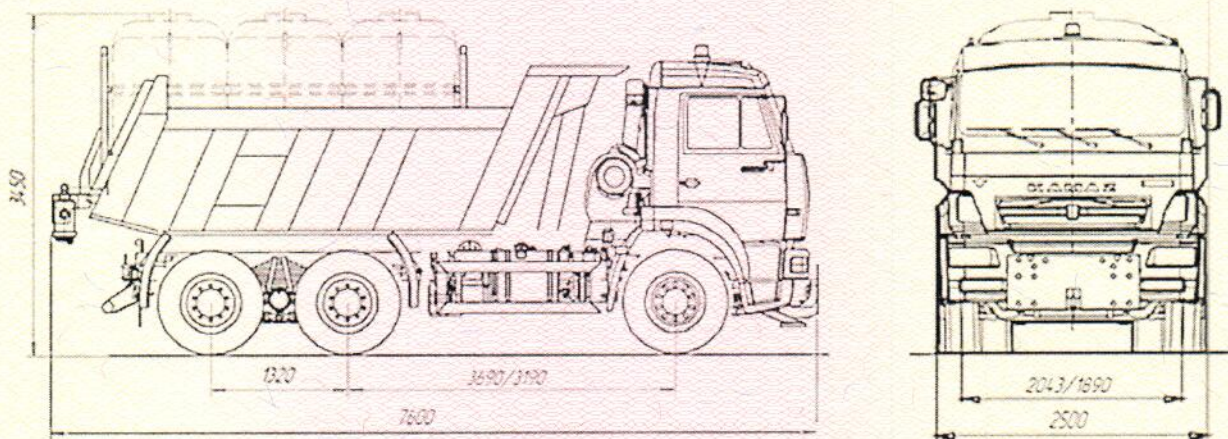
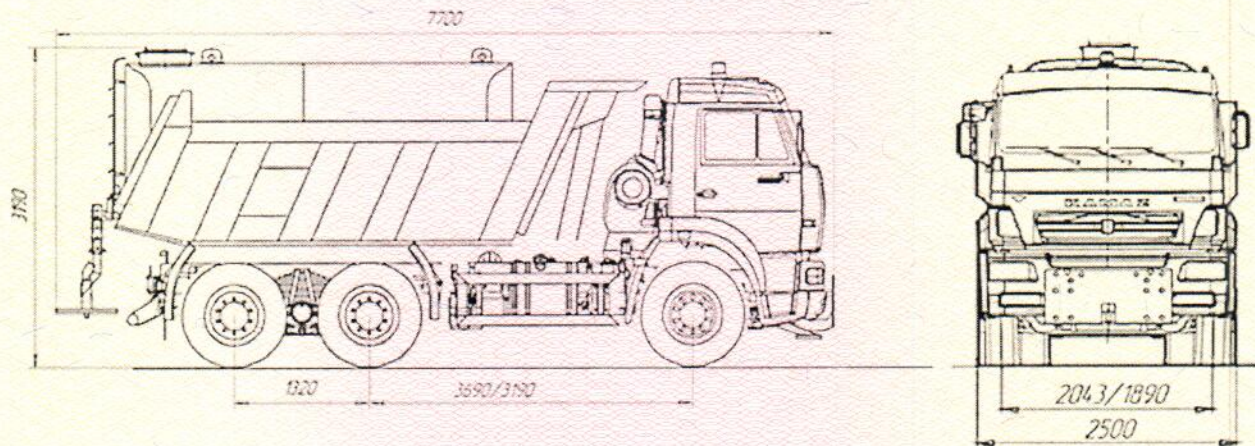
вариант исполнения с пескоразбрасывателем



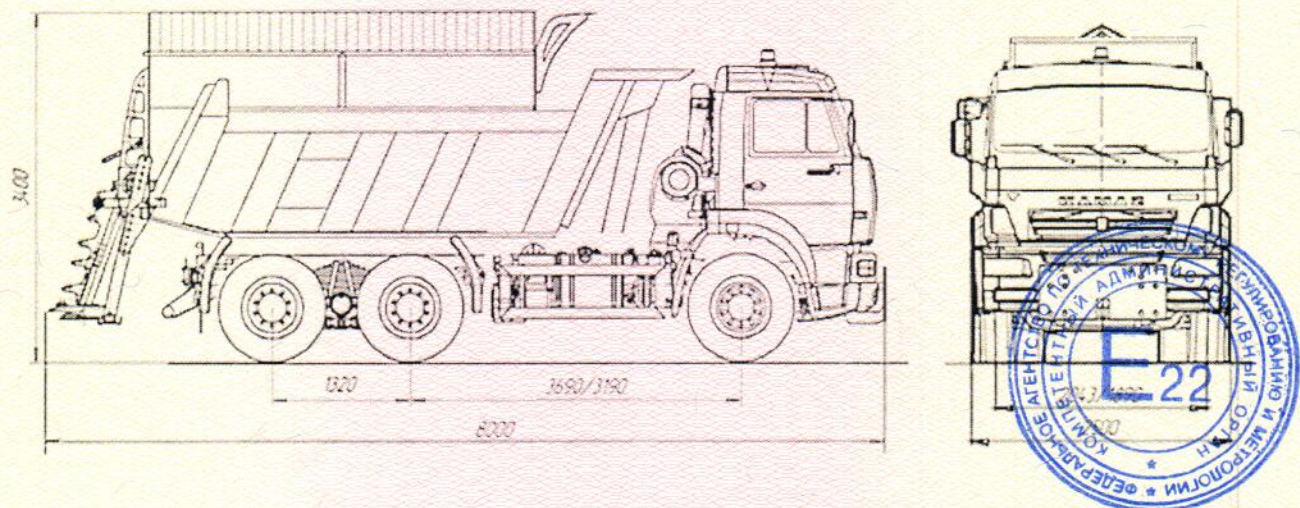
**ОБЩИЙ ВИД ТРАНСПОРТНОГО СРЕДСТВА**

тип – 502901, коммерческое наименование – КДМ76-15, КДМ76-15ГС

варианты исполнения с самосвальным кузовом и распределителем жидких реагентов или поливомоечным оборудованием



вариант исполнения с самосвальным кузовом и пескоразбрасывателем

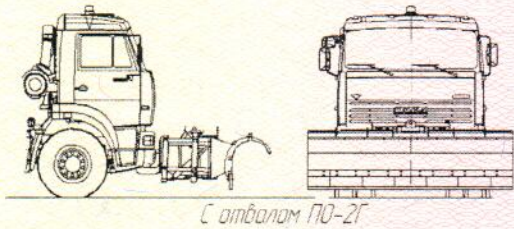


Приложение № 4

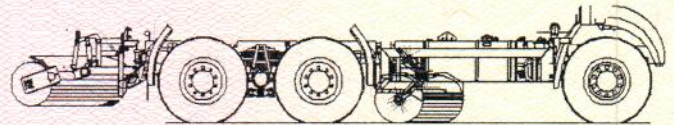
**ОБЩИЙ ВИД ТРАНСПОРТНОГО СРЕДСТВА**

тип – 502901, коммерческое наименование – КДМ76-15, КДМ76-15ГС

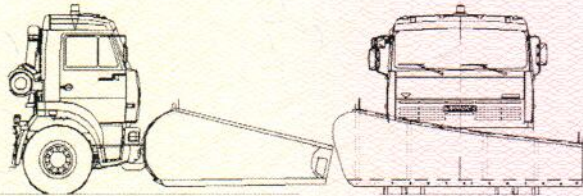
Варианты исполнения технологического оборудования



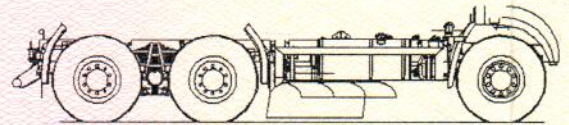
*С отвалом ПУ-2Г*



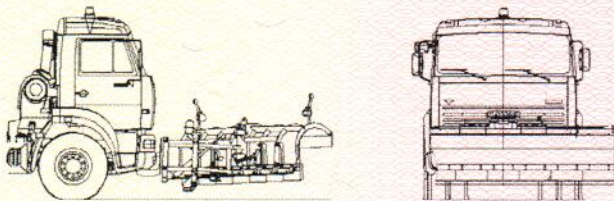
*С межосевой щеткой и задней щеткой*



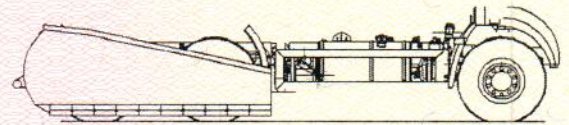
*С отвалом ПКО-2,6*



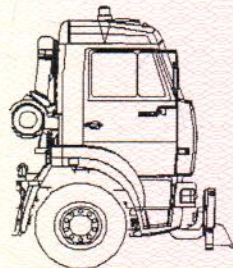
*С межосевым грейдерным отвалом*



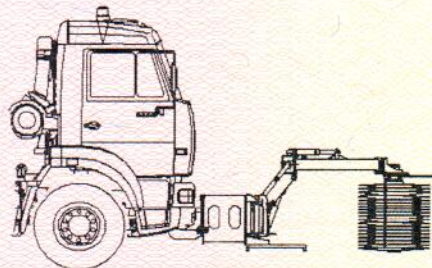
*С отвалом КПО-3,5 или ЧПО-3*



*С боковым отвалом*



*С высокочапорной мойкой*



*С мойкой барьерных ограждений*

