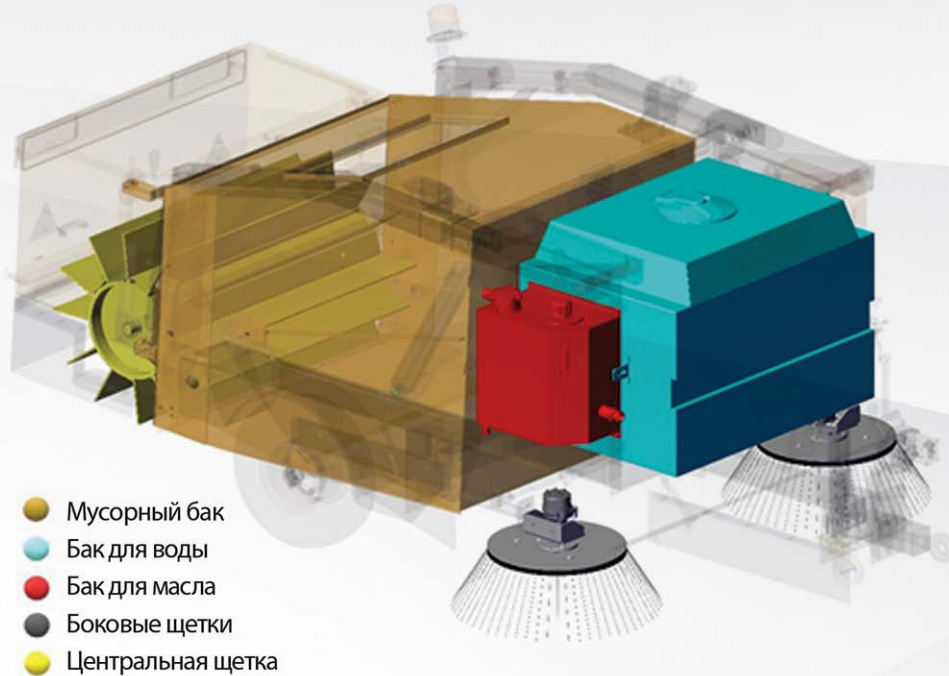




ЕВРОСПЕЦАВТО
спецтранспорт для уборки города

Прицепная Механическая Подметальная Машина 2 м3

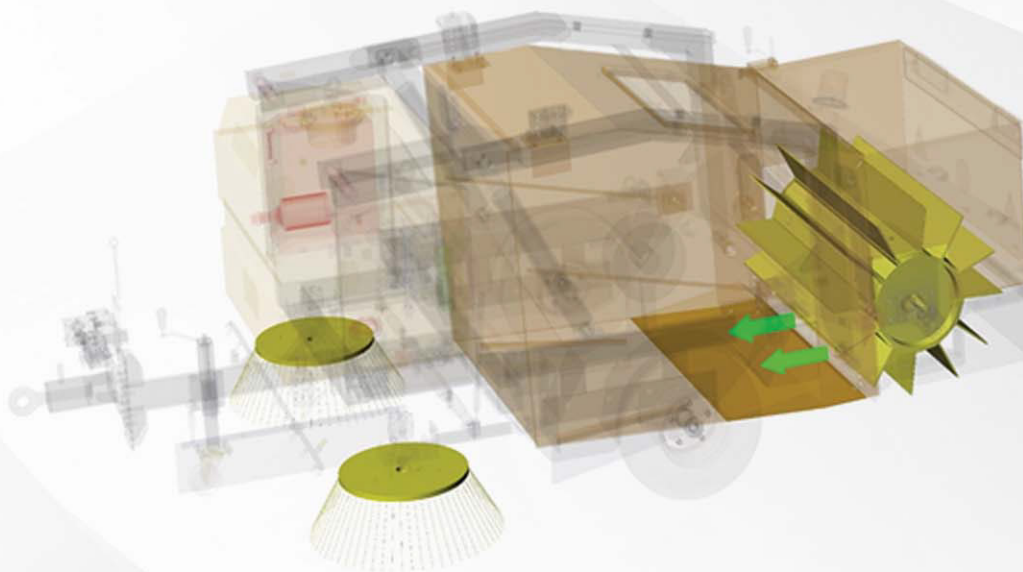




- Мусорный бак
- Бак для воды
- Бак для масла
- Боковые щетки
- Центральная щетка

Механический принцип работы без применения вакуумной среды. Идеален для уборки узких и небольших по площади зон.

Низкая Себестоимость для ограниченного бюджета: Модель Hamarat, благодаря низкой себестоимости подходит для любого бюджета, и является отличным решением за счет высокой производительности и качества.



Оптимальный объем 2 м³ обеспечивает идеальное подметание песка, камней и любого рода другого мусора без каких-либо затруднений. Весь сор с поверхности быстро собирается в мусорный бункер машины.

Корпус и Конструкция: Основной задачей, определенной при разработке конструкции и подборе материалов для производства модели Hamarat, было обеспечение стабильной и высокой производительности установки. В процессе разработки специалисты были нацелены на поддержание удовлетворенности клиентов на долгие годы пользования машиной.

Все работы по пескоструйной обработке и покраске выполняются с особой тщательностью, а для увеличения износостойкости в процессе нанесения покрытия применяются специально предназначенные для этого материалы.

Благодаря эстетичному и эргономичному дизайну, машина очень проста в эксплуатации и чистке. Все материалы на 100% подлежат вторичной переработке



Вал Отбора Мощности (РТО): Модель Hamaçat в стандартной комплектации не имеет отдельного двигателя. Используется Вал Отбора Мощности тягача, таким образом, исключается дополнительный расход топлива на второй мотор. Для работы машины достаточно любого типа тягача с мощностью двигателя в 33 кВт, марка тягача не имеет значения. Подсоединение машины к тягачу – быстрый и облегченный процесс.



Модель с собственным двигателем: Опционально предлагается также модель с собственным двигателем. В этом случае, без необходимости задействования тягача, достаточно будет использовать любой модели погрузчик SUV, так как он будет только тянуть машину за собой. В секции двигателя, расположенной в задней части машины, имеется топливный бак объемом 50 литров и мотор мощностью в 23.8 кВт.



Простота использования: При помощи эргономичного и практичного в пользовании контрольного пульта управления с длинным кабелем, оператор машины может с легкостью запустить в работу все функции очистки и подметания. Научиться работать с Hamaçat очень просто. Достаточно пройти 1 часовой курс обучения для того, чтобы эффективно и грамотно эксплуатировать этот вид техники.



Простота техобслуживания: Благодаря тому, что данная машина требует гораздо меньше расходных материалов по сравнению с другими уборочными установками, техническое обслуживание этой модели гораздо проще и дешевле. Модель Hamaçat, производство которой впервые в Турции начато компанией Çeksan, изготавливается на заводе компании уже почти 25 лет. Машина с низким, практически нулевым показателем случаев поломки, очень бюджетна. Все ключевые устройства управления собраны в одном месте. Доступ к таковым крайне прост.



Моющий пистолет высокого давления: Благодаря длинному шлангу оператор, после каждой уборки, может с легкостью прочистить и сам аппарат. Кроме того, этот моющий пистолет можно применять для мойки тротуаров, опрыскивания растений, полива деревьев, и мытья таких предметов как дорожные знаки.

Подбор материалов: Компания Şeksan, во главу угла ставящая принцип поддержания высокого уровня качества, сотрудничает только с фирменными поставщиками, специализирующимися в своих сферах деятельности. При отборе материалов, применяемых в процессе производства нашего оборудования, учитываются как качество, так и цена и, конечно же, наличие сети сервисного обслуживания по всему миру.





Щетки и Система подавления пыли: Щетки с гидравлическим приводом, разработаны специально для сложных дорожных условий. Благодаря идеальным размерам, щетки безупречно и эффективно выполняют функцию подметания любого рода мусора с передачей его в мусорный бункер. Регулировка силы нажима щеток, для увеличения срока службы, осуществляется вручную. Система разбрызгивания воды позволяет предотвратить образование пыли в процессе подметания. Мусор и прочие предметы, увлажняются в соответствующих точках, и таким образом заматаются внутрь машины. В конструкцию встроен 600-литровый оцинкованный резервуар для воды.



Разгрузка: Выгрузка мусора, собранного в мусорном баке машины, осуществляется при помощи гидравлического механизма, запускаемого нажатием кнопки на панели управления. Будучи оснащенной необходимой системой подъема и привода для выгрузки мусора из бака в любой мусорный контейнер на обочине дороги, машина не требует доставки мусора в зону утилизации, таким образом экономя время и топливо.

Çeksan в 50 странах на 6 континентах

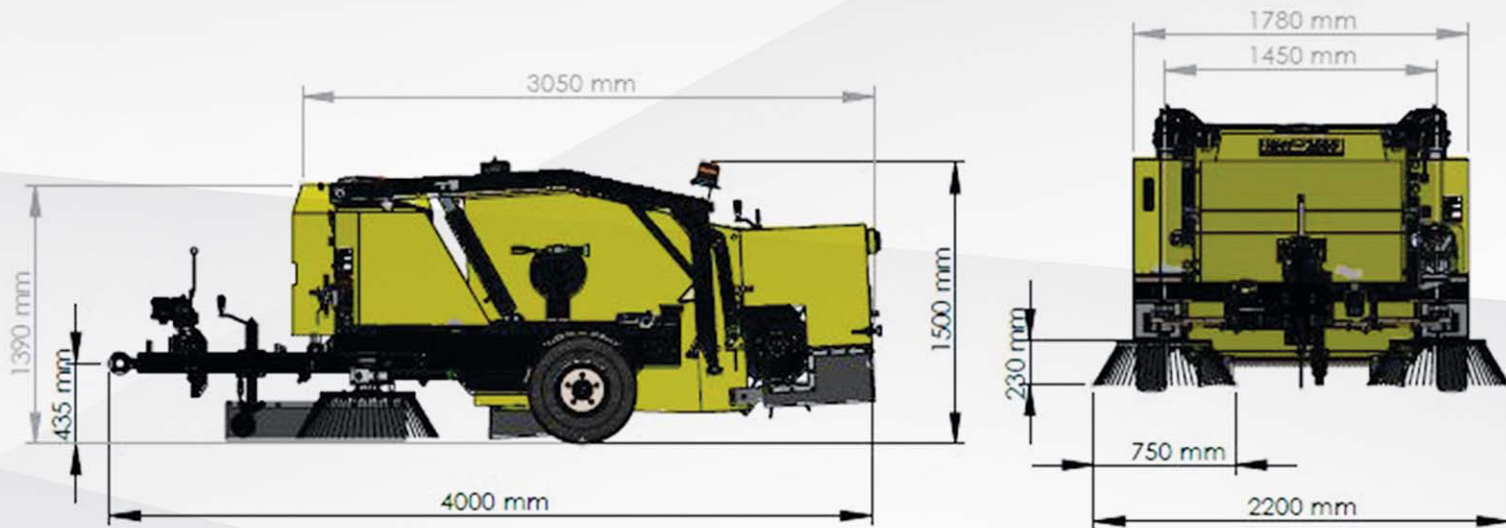


Малый срок доставки: Благодаря собственным, регулярно пополняемым складским резервам, и гибкой структуре производственного цикла, компания Çeksan обеспечивает выгодные показатели сроков поставки, ниже средних по сектору.



Постпродажное обслуживание: Компания Çeksan организует периодические тренинги для операторов, предоставляет таблицы-графики постпродажного техобслуживания, оказывает все виды технической поддержки для надлежащего и полноценного гарантийного обслуживания в течение всего срока гарантии, обеспечивает для клиентов возможность пользования каналами доставки, ускоряющими их доступ к запасным частям и комплектующим. В компании налажена четкая схема принятия мер по устранению на месте технических проблем в работе оборудования, с которыми вы можете столкнуться и которые не сможете устранить самостоятельно. На весь модельный ряд устройств предоставляется гарантия компании Çeksan.

Компанией Çeksan обеспечивается поставка всех запасных частей и расходных материалов в течение 10 лет.



1850 kg

Скорость подметания (км/час)	0-20
Ширина площади подметания (мм)	2200
Мощность подметания (м2/час)	44000
Объем бака (м3)	2
Объем бака для воды (л.)	600
Объем бака для гидравлического масла (л.)	50
Длина машины (мм)	4000
Ширина машины (мм)	1780
Высота машины (мм)	1500
Общий вес (пустая) (кг)	1850
Водный насос (бар)	30
Высота разгрузки (мм)	1250
Диаметр пластины боковой щетки (мм)	500
Диаметр центральной щетки (мм)	780
Длина центральной щетки (мм)	1140
Количество водный форсунок (шт)	8
Колеса	6,5-1012 PR

Компания Çeksan осуществляет деятельность по производству дорожной уборочной техники с 1989 года, и по сей день является активным членом Европейского Союза производителей коммунального оборудования (EUUnited). Производственные мощности нашей компании имеют сертификат Системы Менеджмента Качества ИСО 9001, Системы экологического Менеджмента ИСО 14001, Системы Менеджмента в области ТБ и ОТ ОХСАС 18001 и Сертификат ТСЕ Квалификационной Системы Обслуживания. Все модели из гаммы продуктов Hamarat имеют знак СЕ.

Центр исследований и разработок Çeksan, является конструкторским центром, официально утвержденным Министерством Науки и Промышленности. Все конструкторские разработки и испытания оборудования, до момента запуска его в производство, осуществляются с применением инновационных технологий и программного обеспечения подразделением НИОКР. В случае объективной необходимости и по запросу клиентов мы производим модифицированные модели продукции на собственных производственных мощностях, без привлечения подрядных организаций, благодаря этому не наносится какого-либо ущерба ожиданиям клиентов и уровню качества компании Çeksan.



ISO 9001



ISO 14001



OHSAS 18001



CE CityRay



CityMouse



CE Cammello



CE Hamarat



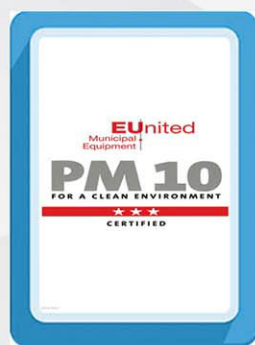
CE BatteryFly



CE SmartBee



TSE



PM 10



R&D Center



ЕВРОСПЕЦАВТО
спецтранспорт для уборки города

ОБЩЕСТВО С ОГРАНИЧЕННОЙ ОТВЕТСТВЕННОСТЬЮ
"ЕВРОСПЕЦАВТО"

УНП: 192 439 905 Юридический и фактический адрес: 220033, г. Минск

пр. Партизанский 6Д, оф. 202Б Тел./факс: (017)298-48-64(66)

Сайт: www.esauto.by

E-mail: info@esauto.by



ЕВРОСПЕЦАВТО
спецтранспорт для уборки города

ORIGINAL

10.10.2019

EUROSPECAUTO L.T.D.

Maksim Lipnitski

220033 Minsk, Partizanskiy 6D, of. 202B

192439905

“LETTER OF DEALERSHIP”

To Whom It My Concern;

This letter confirms EUROSPECAUTO L.T.D., with and Office address at 220033 Minsk, Partizanskiy 6D, of. 202B is the Sole Authorized Dealership for Ceksan Yol Supurme Araclari Mak.San.Tic.Ltd.Sti. for our all products in REPUBLIC OF BELARUS.

Ceksan Yol Supurme Araclari Mak.San.Tic.Ltd.Sti., hereby certifies that spare parts are available upon request through EUROSPECAUTO L.T.D.,

EUROSPECAUTO L.T.D., is also the sole authorized service center for repairs and warranty claims of our products.

We do not have any sub-dealer selling at a lower price and for which nosuitable substitute can be obtained elsewhere in REPUBLIC OF BELARUS that can approximate its quality, utility value and performance.



CEKSAN
YOL SÜPÜRME ARAÇLARI MAK.SAN VE TİC.LTD.ŞTİ.
10014 SOKAK NO:9 A.O.S.B. ÇİĞLİ - İZMİR
TEL: 0232 328 11 66 • FAX: 0232 328 12 34
CEK V.D. 25.006 7766